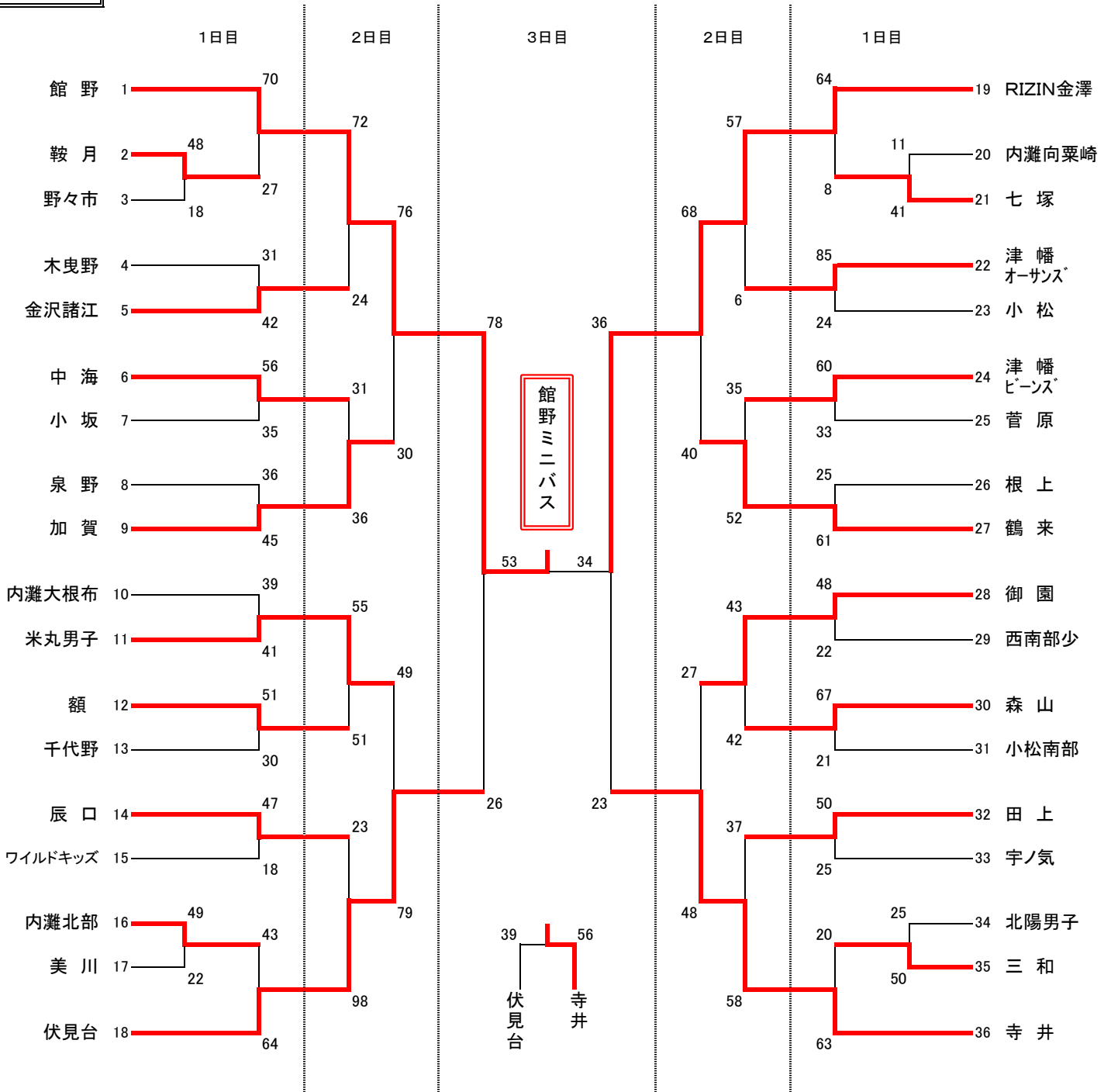


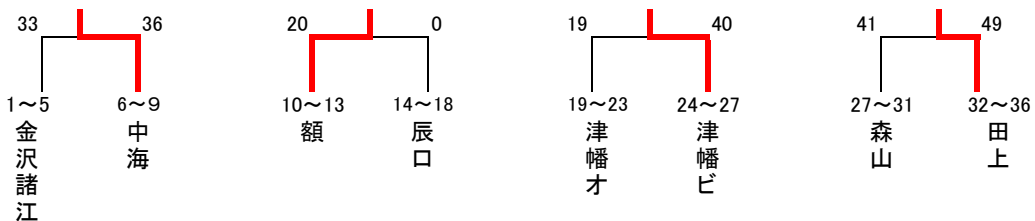
# 第34回U12加賀地区バスケットボール大会

男子の部

R05.10.22,28-29



シード決定戦

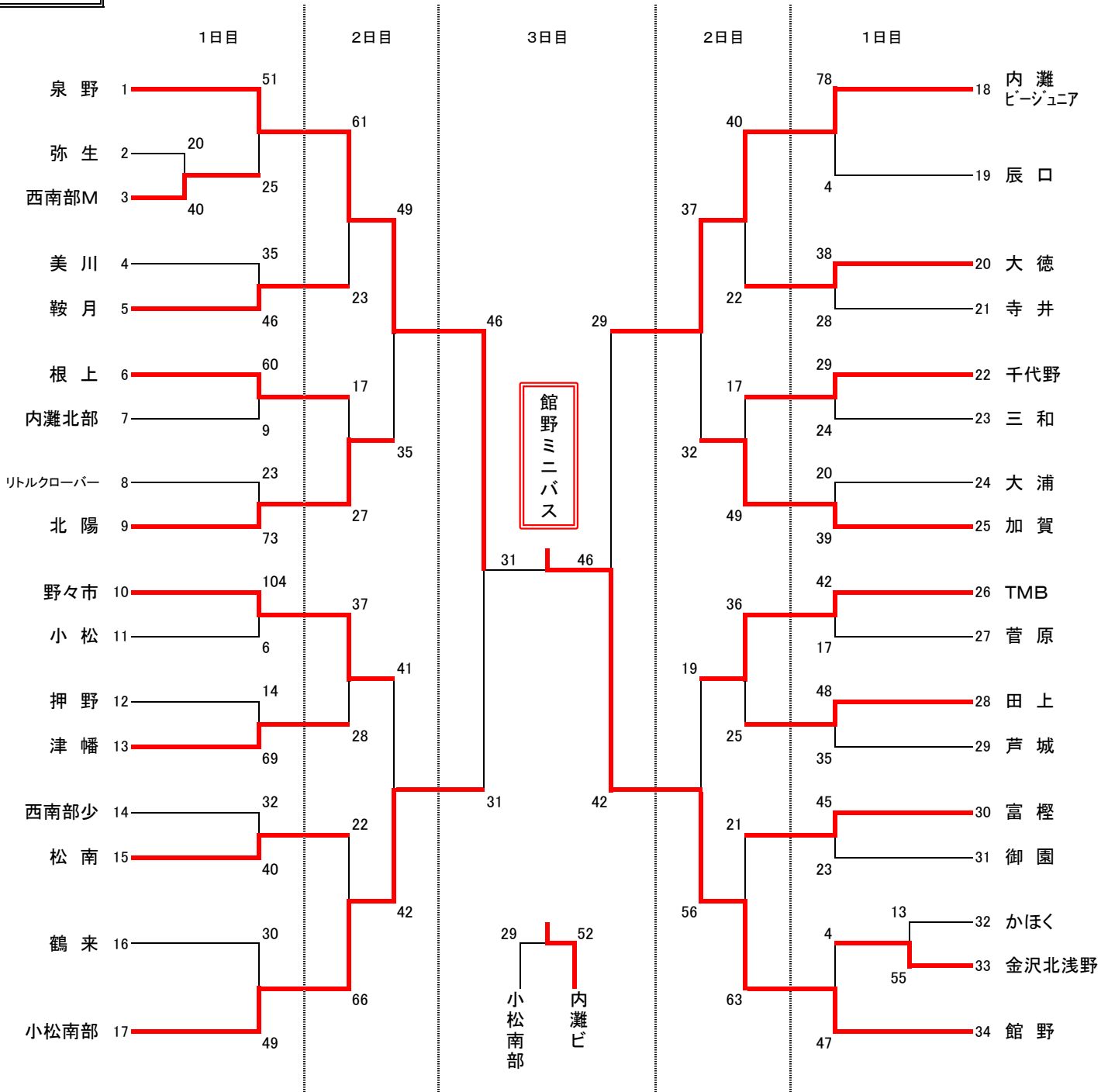


AB: 白山郷公園体育館 CD: 美川スポーツセンター EF: 内灘町総合体育館 GH: 野々市市スポーツセンター  
 大会1~2日目 : 1試合目9:30 2試合目10:45 3試合目12:00 4試合目13:15 5試合目14:30 6試合目15:45  
 大会2日目 : 1試合目9:30 2試合目11:10 3試合目12:40 4試合目14:20

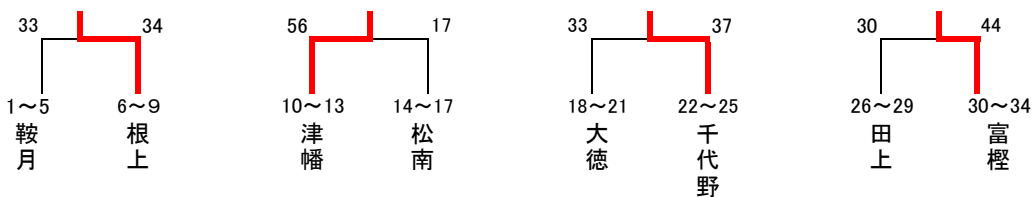
# 第34回U12加賀地区バスケットボール大会

R05.10.22,28-29

女子の部



シード決定戦



AB: 白山郷公園体育館 CD: 美川スポーツセンター EF: 内灘町総合体育館 GH: 野々市市スポーツセンター  
 大会1~2日目 : 1試合目9:30 2試合目10:45 3試合目12:00 4試合目13:15 5試合目14:30 6試合目15:45  
 大会2日目 : 1試合目9:30 2試合目11:10 3試合目12:40 4試合目14:20